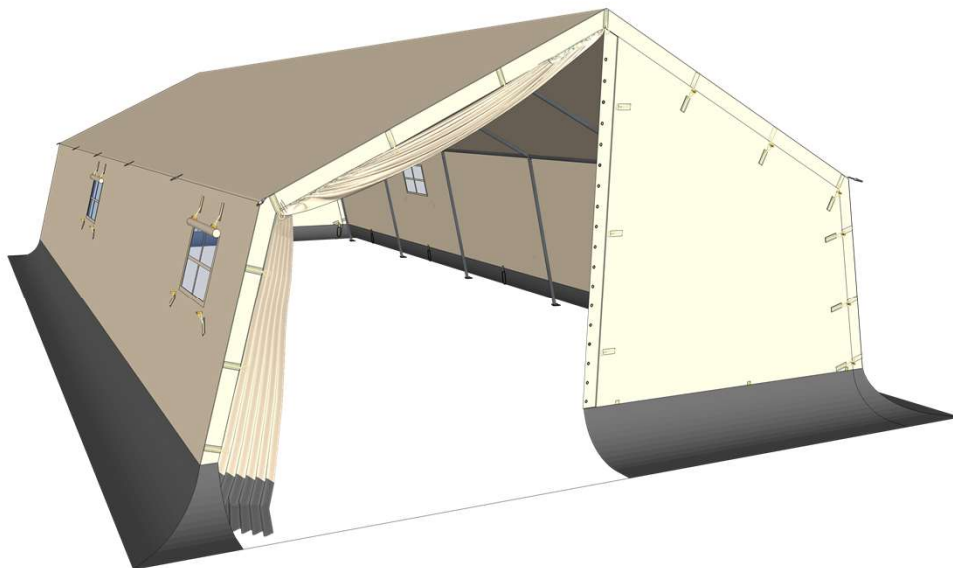


Aufbauanleitung Pflegeanleitung Gewährleistungsunterlagen für MUZ-Zelte + MAZ-Zelte



Sanitätszelte/Mannschaftszelte
Unterkunftszelte/Mehrzweckzelte/Arbeitszelte

MUZ/MAZ 110	Länge	5,00m	Breite	4,75m
MUZ/MAZ 160	Länge	6,00m	Breite	5,65m
MUZ/MAZ 170	Länge	6,00m	Breite	5,90m
MUZ/MAZ 220	Länge	8,00m	Breite	5,65m
MUZ/MAZ 230	Länge	8,00m	Breite	5,90m
MUZ/MAZ 280	Länge	10,00m	Breite	5,65m
MUZ/MAZ 290	Länge	10,00m	Breite	5,90m
MUZ/MAZ 340	Länge	12,00m	Breite	5,90m

Inhaltsverzeichnis

1. Sicherheit
2. Produktinformationen
3. Übersichtszeichnung
4. Einzelteile
- 5.1 - 5.9 Explosionszeichnungen
- 6.1 - 6.9 Materialstückliste / Ersatzteilliste
7. Aufbauanleitung
8. Abbauanleitung
9. Pflegeanleitung
10. Reparaturanleitung
11. Gewährleistung



**Vor Aufbau unbedingt die
Bedienungsanleitung sorgfältig lesen.**

1. Sicherheit

**Verwenden Sie ausschließlich Originalteile (Ersatzteile können unter
☎ 06661/6069690 nachbestellt werden)**

Warnung:

- Sie sollten die Zelte nur bei Witterungen ohne Schnee und Windgeschwindigkeiten < 60km/h nutzen.
- Bei Gewitter besteht Lebensgefahr im Zelt.
- Bei Gewitter ist Abstand von 100m zum Zelt zu halten
- Achtung bei herabfallenden Teilen von Bäumen usw.

Achtung: Abspannseile stellen eine Verletzungsgefahr bei Dunkelheit dar. Bitte sichern Sie diese Gefahrenstelle durch geeignete Maßnahmen.

2. Produktinformation

Unsere Mannschafts,- Unterkunfts,- Arbeitszelte vom Typ MUZ / MAZ sind für den Einsatz im Rettungs- Kathastrophenschutz eingesetzt entwickelte Zelte, die durch ihre einfache Handhabung (wenig Einzelteile) nahezu überall eingesetzt werden können.

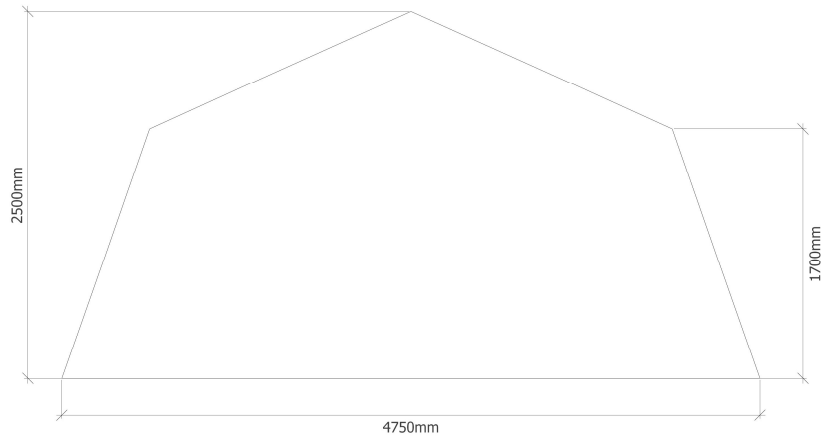
Wir verwenden ausschließlich in Europa gefertigte Bauteile. Unser Aluminiumgerüst 40 x 1,5mm ist ein stranggepresstes Aluminiumprofil welches sich durch hohe Torsionssteifigkeit auszeichnet. Durch das Stecksystem wird eine schnelle und werkzeugfreie Montage des Gerüsts ohne großen Aufwand und ohne Vorkenntnisse ermöglicht.

Unsere Standardbeplanung ist ein Baumwoll-Polyestergemisch mit 440g/m² bei dem Typ MUZ und bei dem Typ MAZ verwenden wir eine PVC-Plane 650g/m². Der Typ MUZ wird regelmäßig als Unterkunftszelt genutzt, da er eine sehr gute Atmungsaktivität aufweist. Beim Typ MAZ ist die Dichtigkeit der Plane hervorzuheben die bei Werkzeug und Materiallagern sehr wichtig ist.

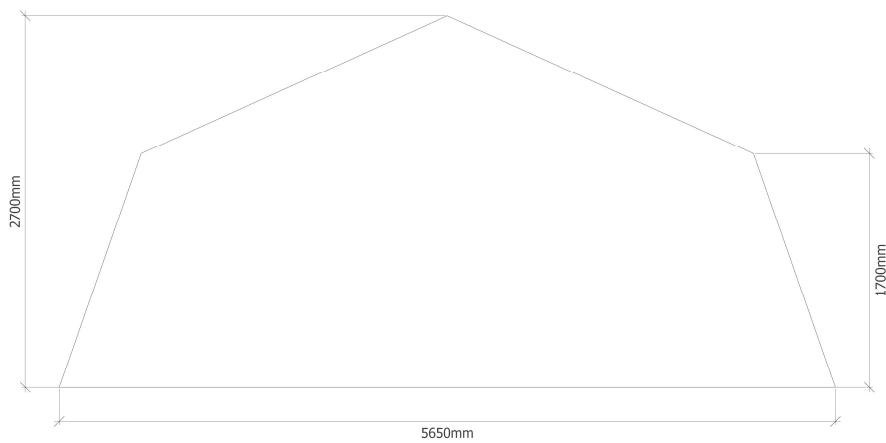


3. Übersichtszeichnungen/Giebelansicht

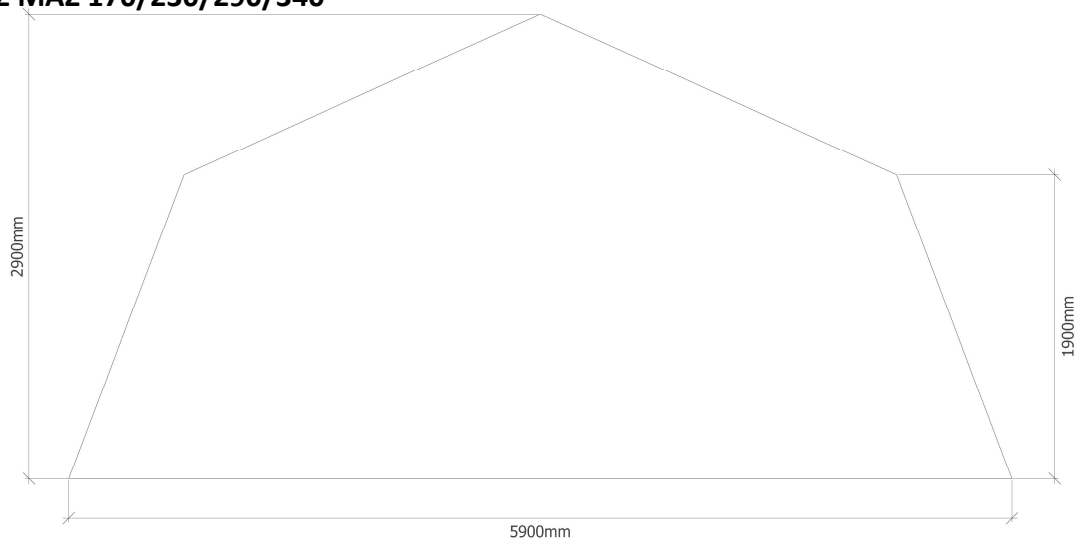
MUZ MAZ 110



MUZ MAZ 160/220/280

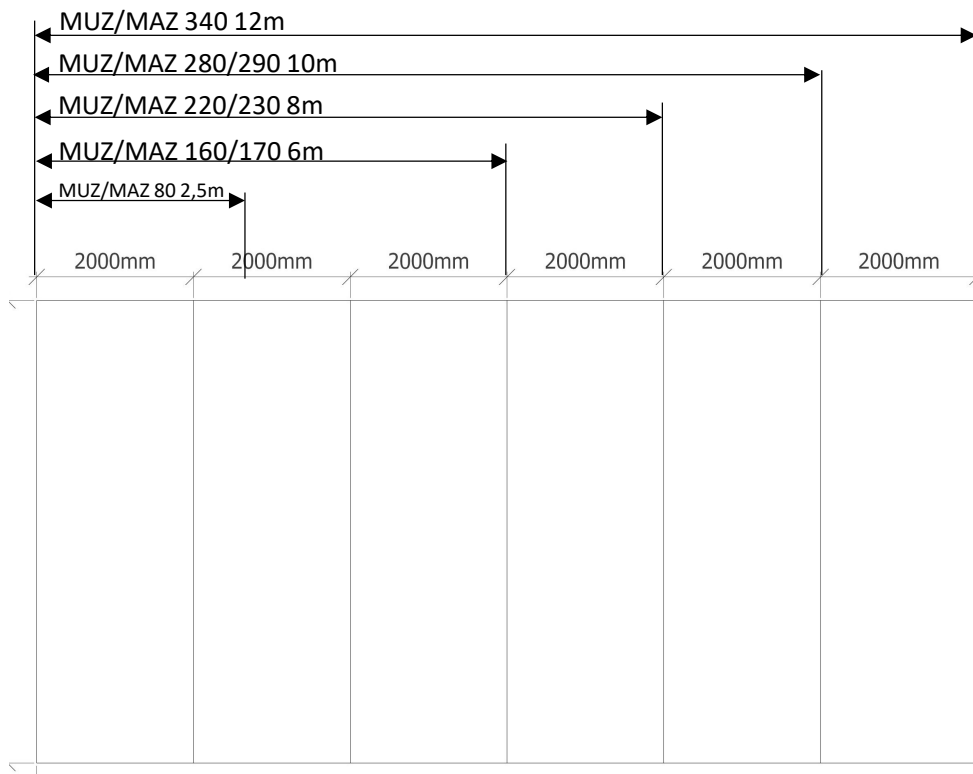
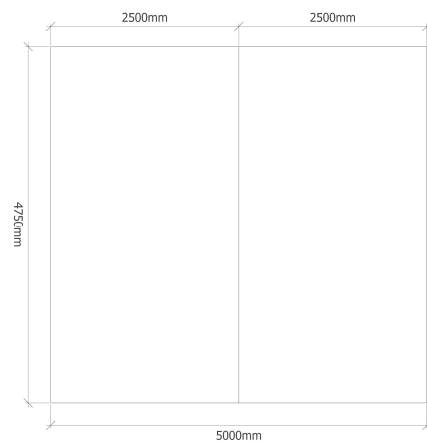


MUZ MAZ 170/230/290/340

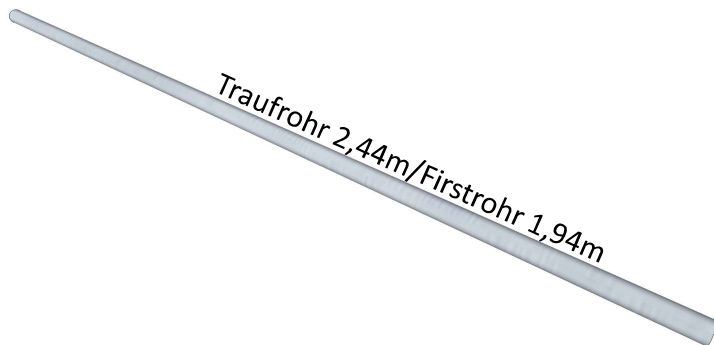
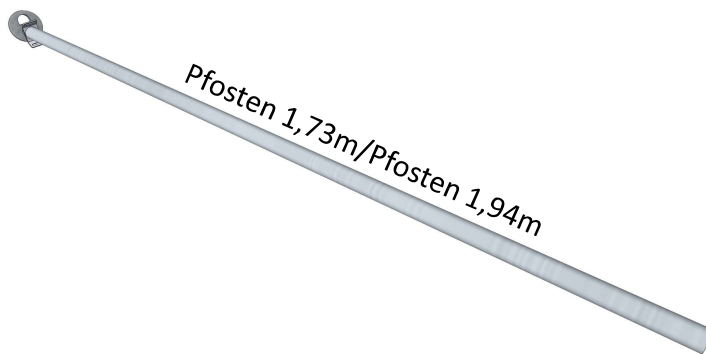


Übersichtszeichnungen Draufsicht

MUZ/MAZ 110



4. Einzelteile



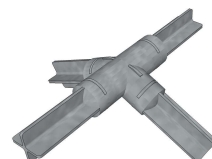
Erdnagel L-Typ 300mm



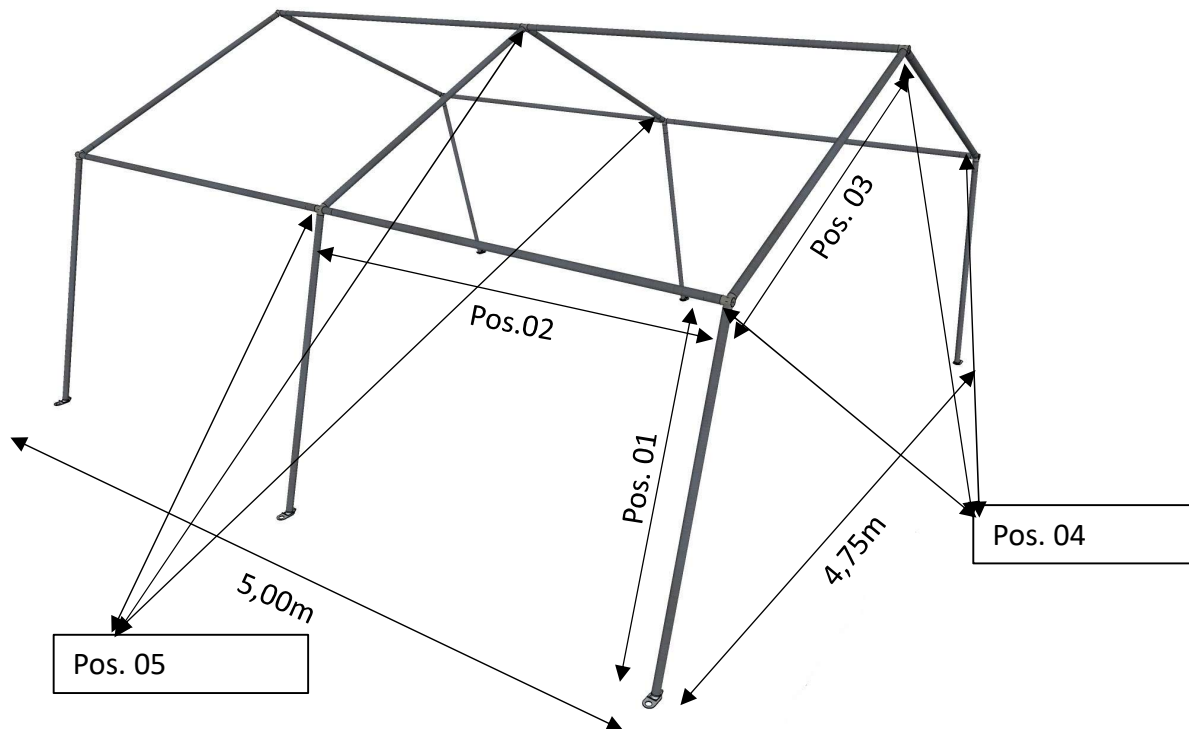
Rohrverbinder RVK 3-armig



Rohrverbinder RVK 4-armig



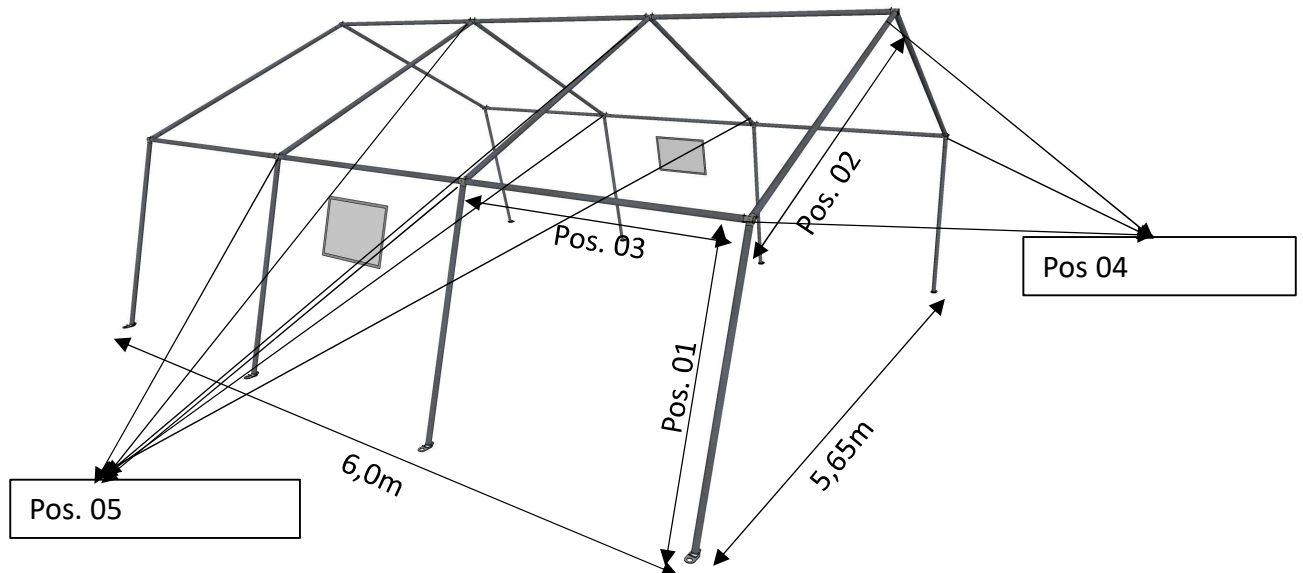
5. Explosionszeichnung MUZ 110/MAZ 110



6.0 Materialstückliste MUZ 110/MAZ 110

Position	Art. Nr.	Beschreibung	Menge
01	Pfosten173	Aluminiumpfosten inkl. Fußteil und Schnell- lasche	6
02	Rohr 2440	Aluminiumrohr 2440	6
03	Rohr 1940	Aluminiumrohr 1940	6
04	RV 3	Rohrverbinder 3-armig	6
05	RV 4	Rohrverbinder 4 armig	3
06	ET Erdn T 300	Erdnagel feuerverz. 300mm	16
07	Sturmabsp.	Sturmabspannung	1
08	Plane MUZ 110 natur	Plane MUZ 110 natur	1
09	Plane MAZ 110 weiß	Plane MAZ 110 weiß	1

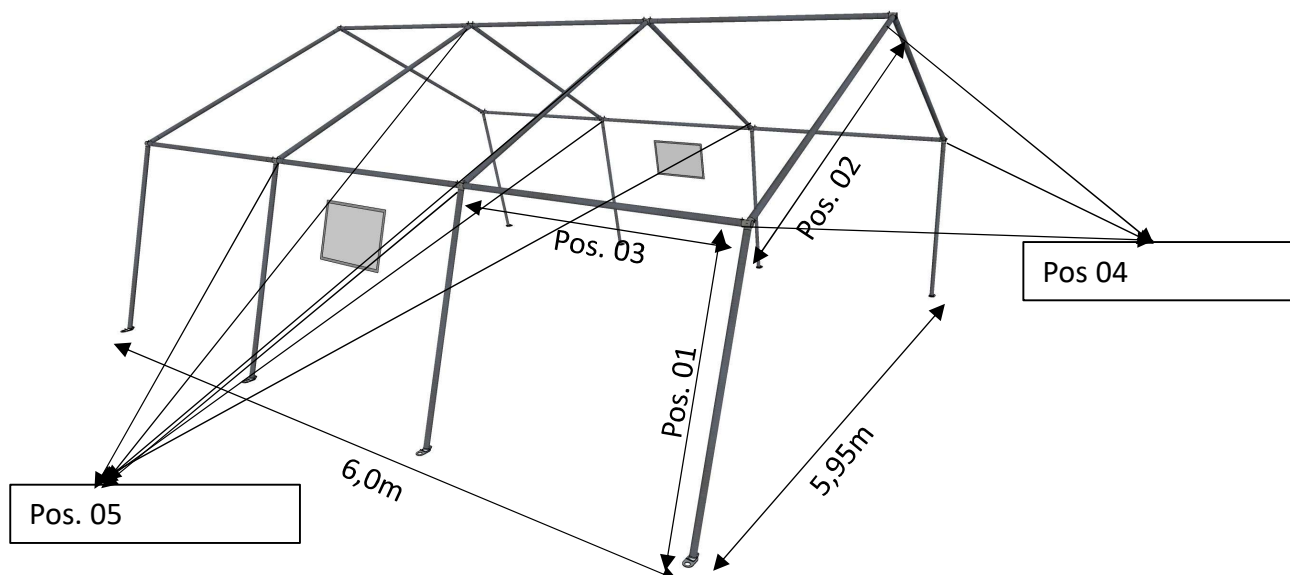
5. Explosionszeichnung MUZ 160/MAZ 160



6.0 Materialstückliste MUZ 160/MAZ 160

Position	Art. Nr.	Beschreibung	Menge
01	Pfosten 173	Aluminiumpfosten inkl. Fußteil und Schnalllasche	8
02	Rohr 2440	Aluminiumrohr 2440	8
03	Rohr 1940	Aluminiumrohr 1940	9
04	RV 3	Rohrverbinder 3-armig	6
05	RV 4	Rohrverbinder 4 armig	3
06	ET Erdn T 300	Erdnagel feuerverz. 300mm	6
07	Sturmabsp.	Sturmabspannung	1
08	Plane MUZ 160 natur	Plane MUZ 160 natur	1
09	Plane MAZ 160 weiß	Plane MAZ 160 weiß	1

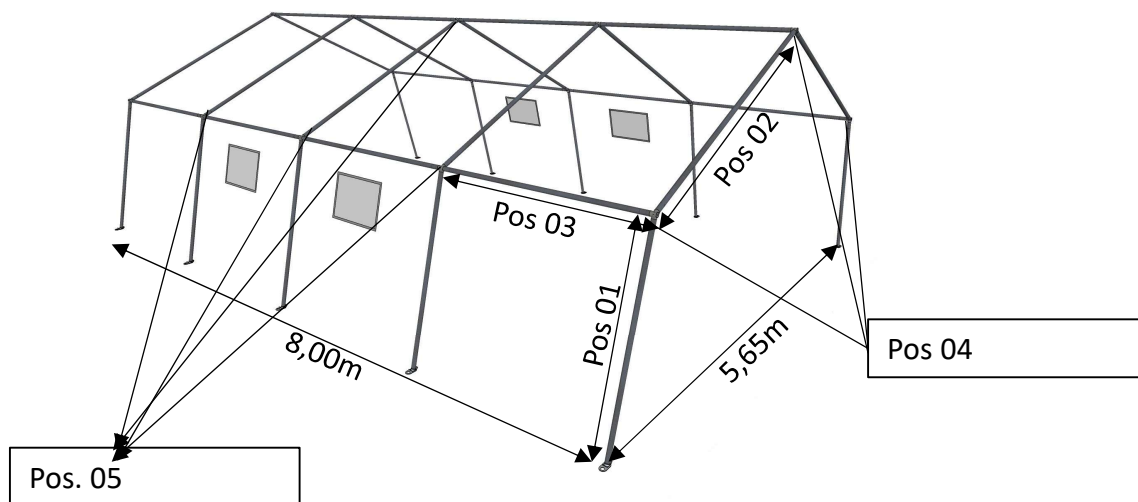
5. Explosionszeichnung MUZ 170/MAZ 170



6.0 Materialstückliste MUZ 170/MAZ 170

Position	Art. Nr.	Beschreibung	Menge
01	Pfosten 194	Aluminiumpfosten inkl. Fußteil und Schnalllasche	8
02	Rohr 2440	Aluminiumrohr 2440	8
03	Rohr 1940	Aluminiumrohr 1940	9
04	RV 3	Rohrverbinder 3-armig	6
05	RV 4	Rohrverbinder 4 armig	3
06	ET Erdn T 300	Erdnagel feuerverz. 300mm	20
07	Sturmabsp.	Sturmabspannung	1
08	Plane MUZ 170 natur	Plane MUZ 170 natur	1
09	Plane MAZ 170 weiß	Plane MAZ 170 weiß	1

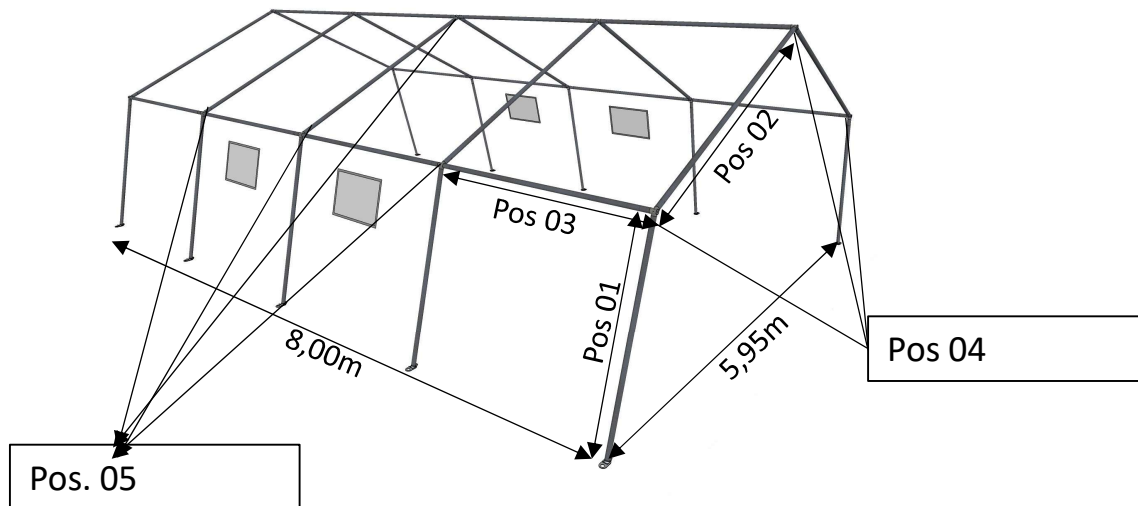
5. Explosionszeichnung MUZ 220/MAZ 220



6.0 Materialstückliste MUZ 220/MAZ 220

Position	Art. Nr.	Beschreibung	Menge
01	Pfosten 173	Aluminiumpfosten inkl. Fußteil und Schnell- lasche	10
02	Rohr 2440	Aluminiumrohr 2440	10
03	Rohr 1940	Aluminiumrohr 1940	12
04	RV 3	Rohrverbinder 3-armig	6
05	RV 4	Rohrverbinder 4 armig	9
06	ET Erdn T 300	Erdnagel feuerverz. 300mm	24
07	Sturmabsp.	Sturmabspannung	1
08	Plane MUZ 220 natur	Plane MUZ 220 natur	1
09	Plane MAZ 220 weiß	Plane MAZ 220 weiß	1

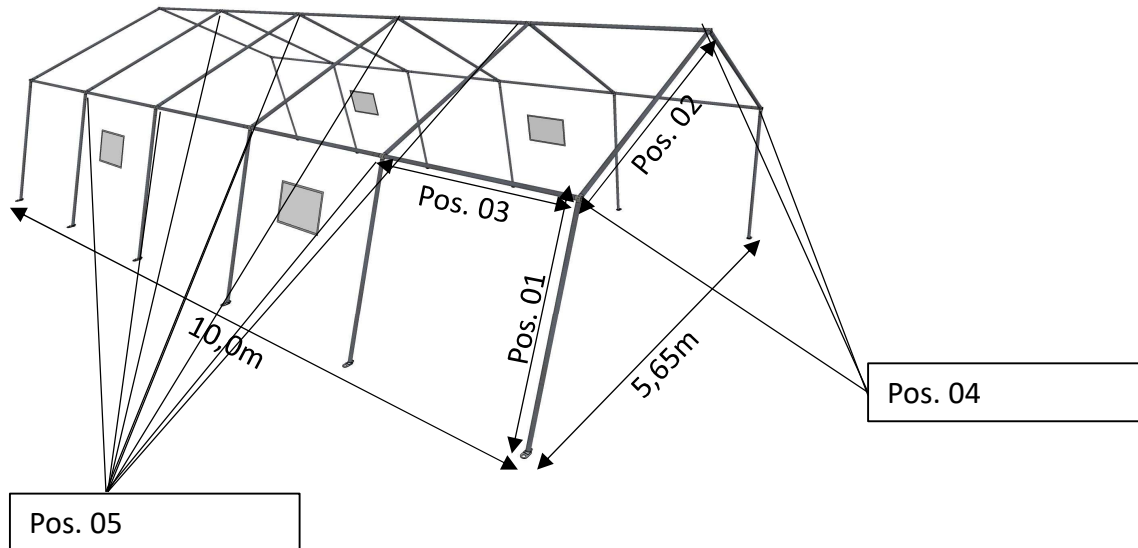
5. Explosionszeichnung MUZ 230/MAZ 230



6.0 Materialstückliste MUZ 230/MAZ 230

Position	Art. Nr.	Beschreibung	Menge
01	Pfosten 194	Aluminiumpfosten inkl. Fußteil und Schnelllasche	10
02	Rohr 2440	Aluminiumrohr 2440	10
03	Rohr 1940	Aluminiumrohr 1940	12
04	RV 3	Rohrverbinder 3-armig	6
05	RV 4	Rohrverbinder 4 armig	9
06	ET Erdn T 300	Erdnagel feuerverz. 300mm	24
07	Sturmabsp.	Sturmabspannung	1
08	Plane MUZ 230 natur	Plane MUZ 230 natur	1
09	Plane MAZ 230 weiß	Plane MAZ 230 weiß	1

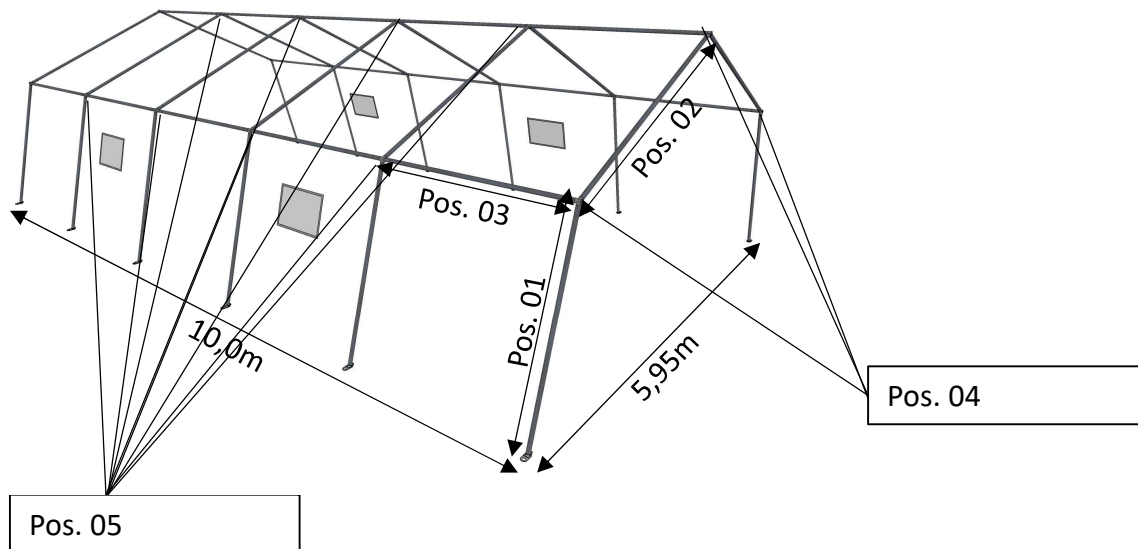
5. Explosionszeichnung MUZ 280/MAZ 280



6.0 Materialstückliste MUZ 280/MAZ 280

Position	Art. Nr.	Beschreibung	Menge
01	Pfosten 173	Aluminiumpfosten inkl. Fußteil und Schnell- lasche	12
02	Rohr 2440	Aluminiumrohr 2440	12
03	Rohr 1940	Aluminiumrohr 1940	15
04	RV 3	Rohrverbinder 3-armig	6
05	RV 4	Rohrverbinder 4 armig	12
06	ET Erdn T 300	Erdnagel feuerverz. 300mm	28
07	Sturmabsp.	Sturmabspannung	1
08	Plane MUZ 280 natur	Plane MUZ 280 natur	1
09	Plane MAZ 280 weiß	Plane MAZ 280 weiß	1

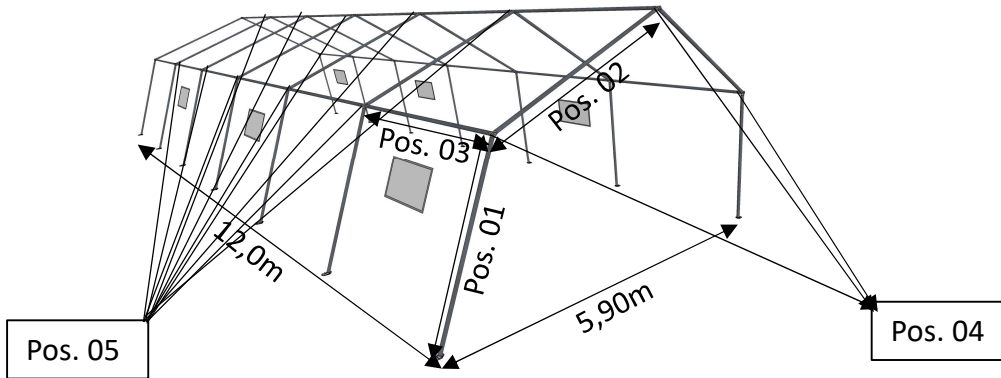
5. Explosionszeichnung MUZ 290/MAZ 290



6.0 Materialstückliste MUZ 290/MAZ 290

Position	Art. Nr.	Beschreibung	Menge
01	Pfosten 194	Aluminiumpfosten inkl. Fußteil und Schnell- lasche	12
02	Rohr 2440	Aluminiumrohr 2440	12
03	Rohr 1940	Aluminiumrohr 1940	15
04	RV 3	Rohrverbinder 3-armig	6
05	RV 4	Rohrverbinder 4 armig	12
06	ET Erdn T 300	Erdnagel feuerverz. 300mm	28
07	Sturmabsp.	Sturmabspannung	1
08	Plane MUZ 290 natur	Plane MUZ 290 natur	1
09	Plane MAZ 290 weiß	Plane MAZ 290 weiß	1

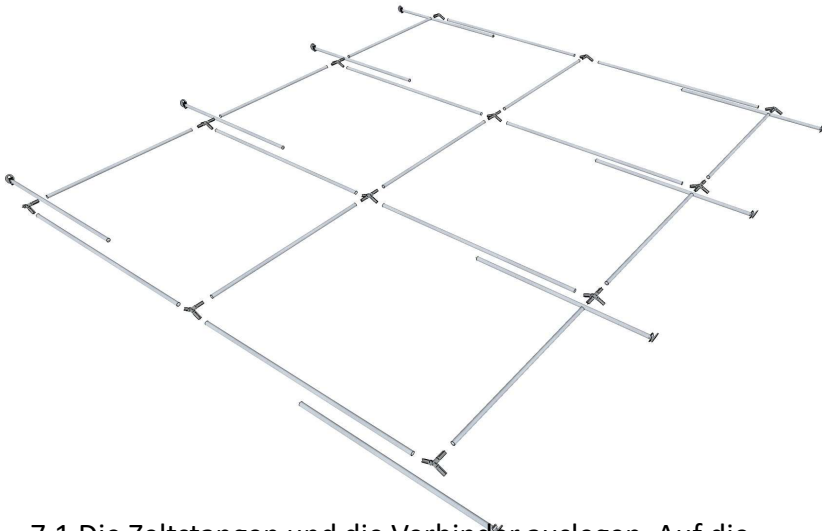
5. Explosionszeichnung MUZ 340/MAZ 340



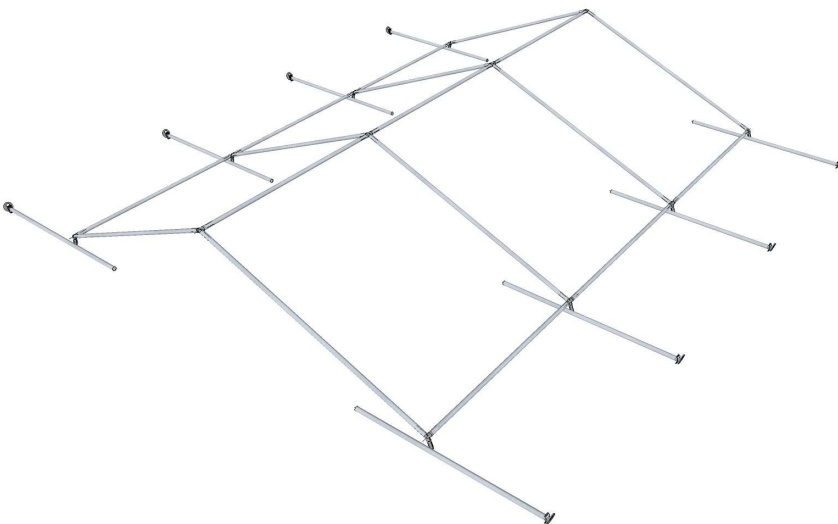
6.0 Materialstückliste MUZ 340/MAZ 340

Position	Art. Nr.	Beschreibung	Menge
01	Pfosten 194	Aluminiumpfosten inkl. Fußteil und Schnell- lasche	14
02	Rohr 2440	Aluminiumrohr 2440	14
03	Rohr 1940	Aluminiumrohr 1940	18
04	RV 3	Rohrverbinder 3-armig	6
05	RV 4	Rohrverbinder 4 armig	15
06	ET Erdn T 300	Erdnagel feuerverz. 300mm	28
07	Sturmabsp.	Sturmabspannung	1
08	Plane MUZ 340 natur	Plane MUZ 340 natur	1
09	Plane MAZ 340 weiß	Plane MAZ 340 weiß	1

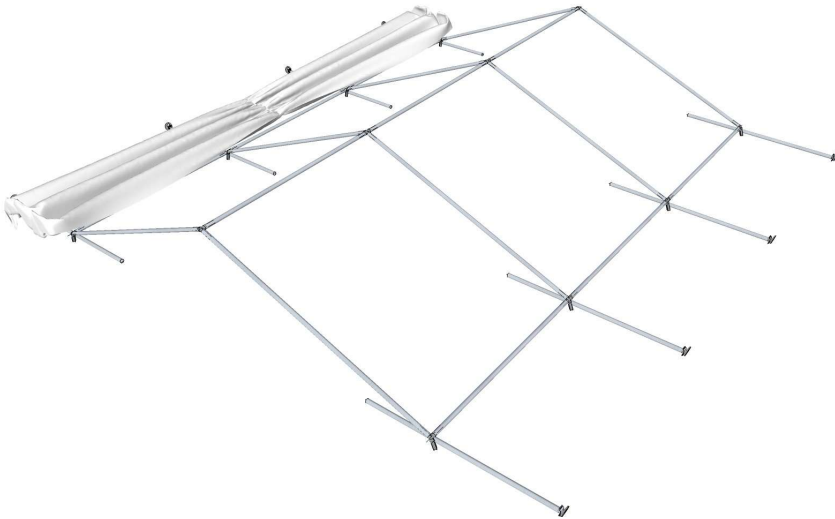
7. Aufbauanleitung



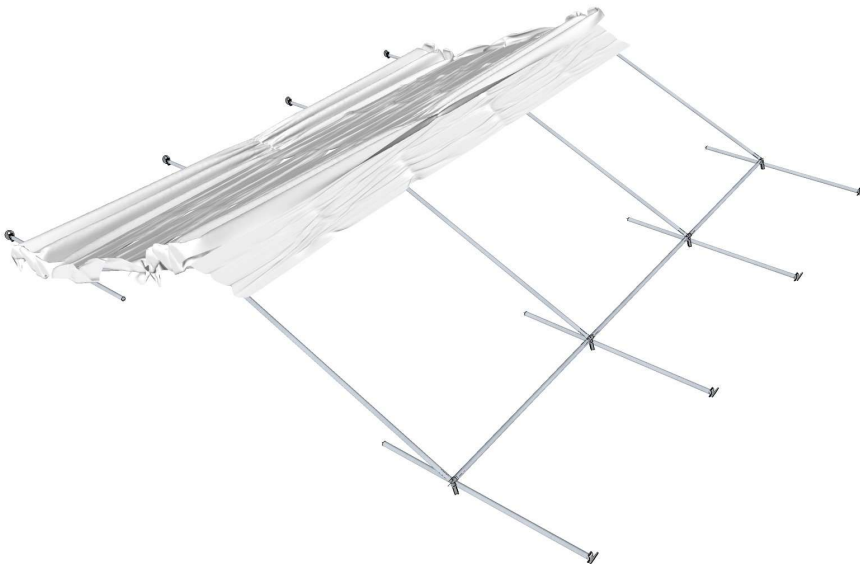
7.1 Die Zeltstangen und die Verbinder auslegen. Auf die Maße achten!



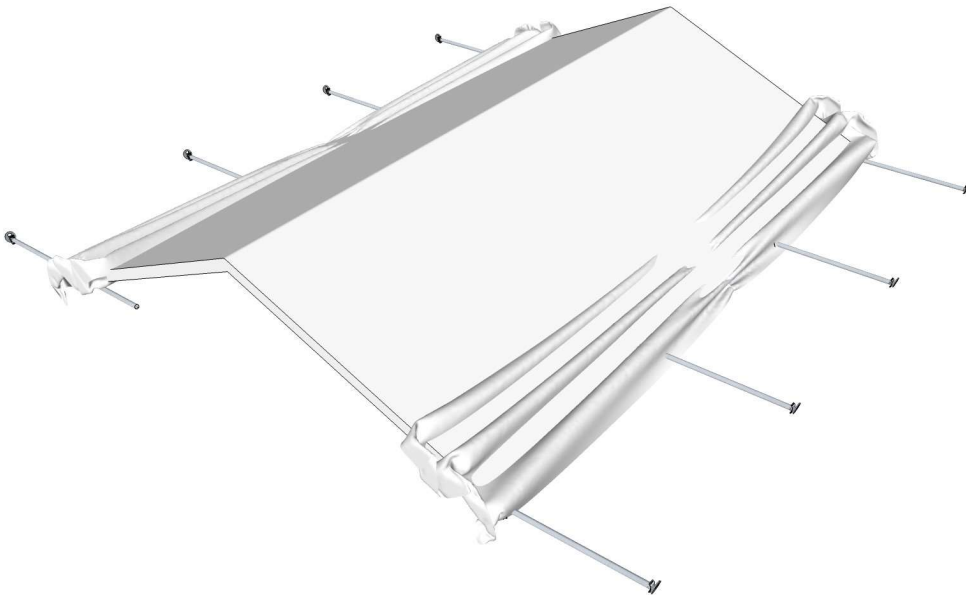
7.2 Stecken Sie die Rohre des Daches mit Hilfe der Verbinder zusammen



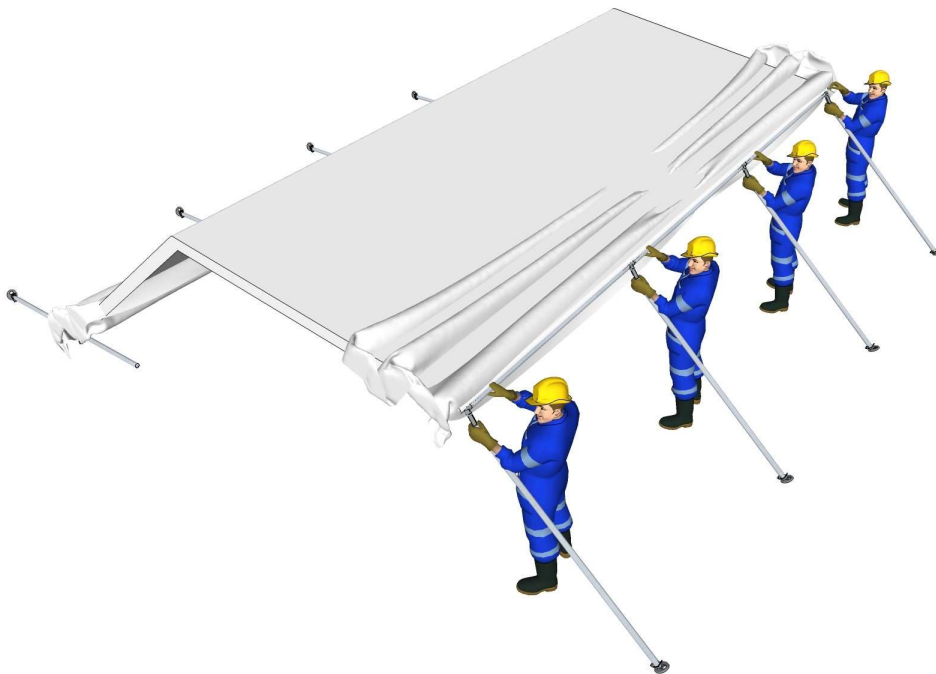
7.3 Die Dachplane aus der Packtasche nehmen und auslegen wie in der Zeichnung



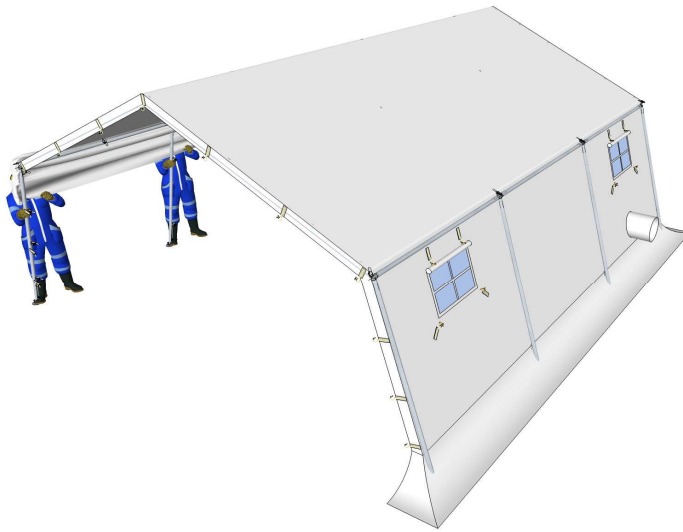
7.4 Ziehen Sie die Dachplane über den First des Zeltdaches



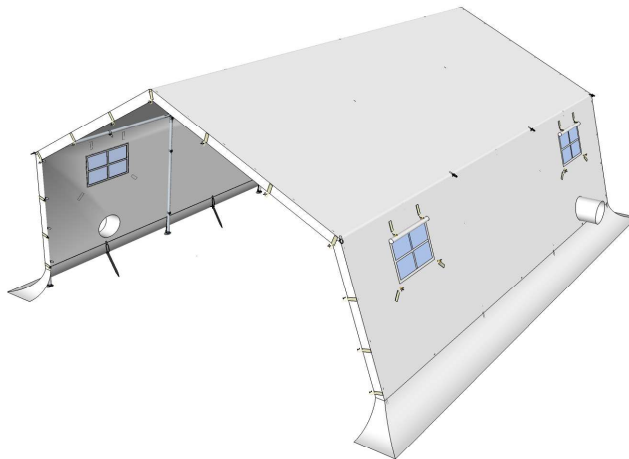
7.5 Die Zeltplane über dem Dach ausbreiten



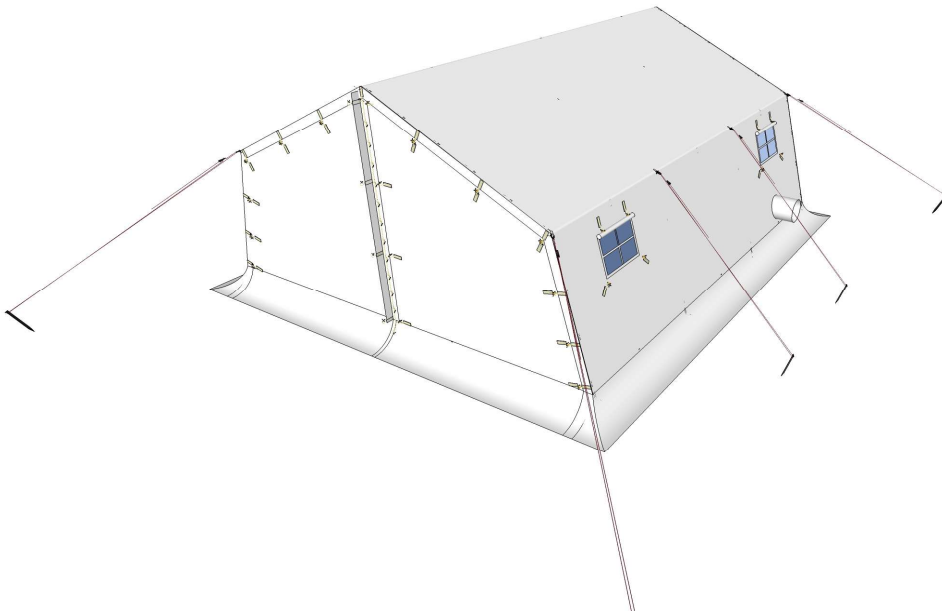
7.6 Heben Sie das Dach des Zeltes gleichmäßig an und stecken die Füße in die Verbinder.



7.7 Heben Sie die gegenüberliegende Seite des Zeltes gleichmäßig an und stecken die Pfosten auf die Verbinder.



7.8 Befestigen Sie die Dachplane mit den vorgesehenen Schlaufen am Gerüst. Fixieren Sie die Pfosten mittels der Erdnägel.



7.9 Hängen Sie die Giebel an das Gerüst und verschlaufen Sie diesen. Danach fixieren Sie das Zelt mit den mitgelieferten Sturmabspannungen auf dem Boden wie in der Skizze zu sehen.

8. Abbau des Zeltes

Der Abbau des Zeltes erfolgt in umgekehrter Reihenfolge unter Beachtung der Wartungs- und Pflegehinweise.

9.0 Pflege und Lagerung der Zeltplane – Baumwollmischgewebe + PVC

Beim Aufziehen einer neuen Plane ist zu beachten, dass diese nicht zu fest mit dem Boden und dem Zeltgerüst verspannt wird, da die Mischgewebeplane durch Aufnahme von Feuchtigkeit (Regen oder Luftfeuchtigkeit) noch einläuft. Dadurch kann die Plane sich optimal dem Gerüst anpassen und Verbindungsnähte können sich dichtschießen.

Unsere Mischgewebeplanen sind atmungsaktiv, imprägniert, Kondenswasser hemmend und fäulniswidrig ausgestattet.

Die Plane darf nicht mit chemischen Mitteln in Kontakt kommen. Ebenso dürfen Insekten- und/oder Raumspray, sowie Haarspray nicht mit der Zeltplane in Kontakt kommen, da diese Stoffe die Imprägnierung der Plane zerstören. Verschmutzungen mit Ölen und Fetten (z.B. Grill- oder Bratenfett usw.) sind zu vermeiden, da diese ohne Beschädigung der Zelthaut nicht zu entfernen sind.

Verunreinigungen bzw. Verschmutzungen sind grundsätzlich mit kaltem oder lauwarmem Wasser und einem Schwamm zu entfernen.

Von uns nicht ausdrücklich zugelassene Reinigungs- und Waschmittel können die Imprägnierung der Zeltplane zerstören, so dass die Zeltplane undicht wird. Sprechen Sie uns daher unbedingt vor einer Reinigung an.

Eine Mischgewebe-Zeltplane kann unter bestimmten Umständen nachimprägniert werden. Die Zeitspanne ist dabei abhängig von der Einsatzdauer (z.B. Ganzjahreseinsatz) und auch der vorherigen Pflege der Zeltplane. Bedingung für eine erfolgreiche Nachimprägnierung ist, dass die Zeltplane noch über eine ausreichende Reißfestigkeit verfügt und das Gewebe nicht zu dünn ist. Das Imprägniermittel kann u.a. von uns bezogen werden.

Die Zeltplane darf nur in absolut trockenem Zustand in den Packsack verpackt werden, da ansonsten Schimmelbefall droht.

Wir empfehlen weiterhin, dass der Packsack nicht luftdicht verschlossen wird, damit die Luft durch die verpackte Plane zirkulieren kann.

Die Plane sollte in Räumen mit einer Umgebungstemperatur von 15-20°C und einer entsprechenden Luftfeuchtigkeit von ca. 70% gelagert werden.

10.0 Reparaturanleitung Zeltplane „Baumwollmischgewebe/PVC-Plane/PVC Schmutzstreifen“

1. Entfernen Sie Schmutz, Staub und sonstige Verunreinigungen rundum die beschädigte Stelle.
2. Achten Sie darauf, dass die Oberfläche vollkommen trocken ist. Evtl. ist vorher noch eine Trocknung der Plane bzw. der Reparaturstelle durchzuführen.
3. Schneiden Sie den beiliegenden Reparaturflicken für „Mischgewebeplane/PVC-Plane/PVC-Schmutzstreifen“ mit einer Schere auf die richtige Größe zu. Der Flicker sollte mindestens 2,5 cm an jeder Stelle der Beschädigung überstehen.
4. Schneiden Sie die Ecken des Reparaturflickens rund, damit keine Stauflächen für ablaufendes Regenwasser entstehen.
5. Verteilen Sie den beiliegenden Textilkleber dünn auf der Oberfläche der zu reparierenden Stelle auf der Zeltplane und auch auf der Unterseite des Reparaturflickens.
6. Warten Sie ca. 1 Minute bis der Textilkleber angezogen hat.
7. Legen Sie nun den Reparaturflicken auf die zu reparierende Stelle der Zeltplane (beide beklebten Flächen zueinander) und drücken Sie diese ca. 5 Minuten fest aneinander.
8. Die reparierte Stelle sollte nun ca. 2-3 Stunden nicht bewegt werden (z.B. durch Verpacken), damit der Kleber ordnungsgemäß aushärten kann.

11. Gewährleistung

Inhag Zelte und Zubehör gewährt Ihnen ab Kaufdatum Ihres Zeltes eine einjährige Garantie auf den Artikel.

Die Garantie erstreckt sich auf die Dauer von 1 Jahr auf alle Material und Fabrikationsfehler. Schäden die durch unsachgemäßen Gebrauch oder durch normalen Verschleiß entstehen sind durch die Garantie nicht gedeckt.

Alle gesetzlichen Gewährleistungsrechte bleiben hiervon unberührt.

Im Garantiefall wenden Sie sich bitte direkt an uns, um den Transport und die weitere Vorgehensweise abzusprechen. Für die Bearbeitung Ihrer Reklamation benötigen wir Ihren Namen und die Rechnungsnummer sowie eine Beschreibung und Fotos vom betroffenen Zelt.

Wenden Sie sich bitte direkt an unsere Zentrale unter der Rufnummer **06661/6069690** oder per E-Mail an: **info@inhag-zelte.de**